



REPUBLIKA SRBIJA

OPŠTINA SJENICA

ODJELJENJE ZA URBANIZAM, IMOVINSKO-PRAVNE

POSLOVE I ZAŠTITU ŽIVOTNE SREDINE

Predmet br. ROP-SJE-26795-LOC-1/2024

Zavodni br.07-353-161/2024

DATUM: 06.09.2024.god.

Postupajući po zahtjevu koji je podnio Sejdović Ferhan iz Sjenice, za izdavanje lokacijskih uslova, za prenamenu prostora unutar industrijskog objekata u Sjenici, kojeg po punomoćju zastupa Mehmedović Adis iz Novog Pazara, a na osnovu **čl. 8d Zakona o planiranju i izgradnji** (*Sl. glasnik RS*", br. 72/2009, 81/2009 - ispr., 64/2010 - odluka US, 24/2011, 121/2012, 42/2013 - odluka US, 50/2013 - odluka US, 98/2013 - odluka US, 132/2014, 145/2014, 83/2018, 31/19, 37/19, 9/20, 52/21 i 62/23), **čl. 3 i 8 Pravilnika o sprovođenju objedinjene procedure elektronskim putem** ("*Sl.gl.RS*" br. 96/23), **čl. 146 Zakona o opštem upravnom postupku** ("*Sl.gl.RS*", br.18/2016 i 95/2018), **Uredbe o lokacijskim uslovima** ("*Sl.gl.RS*", br. 87/23) i **Pravilnika o načinu razmene dokumenata i podnesaka elektronskim putem i formi u kojoj se dostavljaju akta u vezi sa objedinjenom procedurom** ("*Sl.gl.RS*", br.113/2015), Odjeljenje za urbanizam, imovinsko-pravne poslove I zaštitu životne sredine, opštine Sjenica donosi

ZAKLJUČAK

ODBACUJE SE zahtjev **Sejdović Ferhana iz Sjenice**, podniet preko punomoćnika Mehmedović Adisa iz Novog Pazara, za izdavanje lokacijskih uslova za prenamenu prostora unutar industrijskog objekata izgrađenog na K.P. 2265/3, K.O. Sjenica, zbog toga što nisu ispunjeni formalni uslovi za dalje postupanje po istom i zbog nedostataka u idejnom rješenju.

OBRAZLOŽENJE

Investitor **Sejdović Ferhan** obratio se ovom odjeljenju preko svog punomoćnika zahtjevom za izdavanje lokacijskih uslova u formi elektronskog dokumenta, koji je podniet preko CIS sistema objedinjene procedure i dostavio je sljedeću dokumentaciju:

- Idejno rješenje planiranog objekta u .pdf formatu;
- Potvrda istorijskog arhiva Novi Pazar o nepostojećoj dokumentaciji
- Dokaz o uplati administrativne takse za izdavanje lokacijskih uslova (RAT uplatnica);
- Dokaz o uplati naknade za vođenje centralne evidencije objedinjene procedure (CEOP uplatnica);
- punomoćje za podnošenje zahtjeva.

Nakon uvida u priloženu dokumentaciju ovaj organ je pristupio provjeri ispunjenosti formalnih uslova za dalje postupanje po zahtjevu, propisanih **čl. 7 Pravilnika o postupku sprovođenja objedinjene procedure elektronskim putem** ("*Sl.gl.RS*" br. 96/23) i utvrdio da zahtjev sadrži sljedeće formalne nedostatke:

1. Nije priložen dokaz o uplati opštinske administrativne takse (OAT) u iznosu od 8000 din za izradu lokacijskih uslova za objekte kategorije V, propisanu čl.2, Odluke o izmenama i dopunama Odluke o opštinskim administrativnim taksama ("*Opšt.sl.gl.Sjenice*", br. 5/21), već samo kroz CEOP system generisana RAT I CEOP uplatnica. Uplatu je potrebno izvršiti na ž.r. br.840-742251843-73;
2. Idejno rješenje podnieto je samo u .pdf formatu. Priloženu dokumentaciju u .pdf formatu treba da prati i identična dokumentacija u .dwg formatu.

U Prilogu br.12 koji se nalazi u okviru *Pravilnika o sadržini, načinu i postupku izrade i načinu vršenja kontrole tehničke dokumentacije prema klasi i nameni objekata* ("Sl.gl.RS", br.96/20223) stoji:

Grafički deo tehničke dokumentacije priprema se i dostavlja u sljedećim formatima:

- ▶ .dwg ili .dwf (.dwfx) koji su elektronski potpisani; **ili**
 - ▶ .dwg ili .dwf (.dwfx) koji nisu elektronski potpisani, sa pratećim dokumentom istog sadržaja u .pdf formatu koji je elektronski potpisan.
3. Uz idejno rješenje nije priložen Geodetski snimak u .dwg formatu, kao ni prateći dokument u .pdf formatu, potpisan i ovjeren od ovlašćene geodetska organizacije, sa datumom izrade;

Nadležni organ, dužan je da zahtev za izdavanje lokacijskih uslova odbaci zaključkom, ukoliko isti nije usklađen sa planskim dokumentom, odnosno usled nedostataka u Idejnom rešenju.

Nakon provjere ispunjenosti formalnih uslova ovaj organ je pristupio provjeri nedostataka u Idejnom rješenju i usklađenosti sa planskim dokumentom, pa je utvrdio da sâmo Idejno rješenje sadrži nedostatke potrebne za dalje postupanje:

NEDOSTACI U IDEJNOM REŠENJU I USKLAĐENOST SA PLANSKIM DOKUMENTOM:

I) U dijelu *0.7. Opšti podaci o objektu i lokaciji*, naziv planskog dokumenta treba da stoji "Četvrte Izmene i Dopune Plana Generalne Regulacije, usvojen 06.11.2023.g. – ,Opšt.sl.gl.Sjenice', br. 24/23.)", a ne Plan Generalne Regulacije- Treće ismene i dopune, koji je stavljen van snage danom stupanja na snagu Četvrtih izmena i dopuna PGR-e Sjenice.

II) Uvidom u planski dokument - Četvrte izmene i dopune PGR-e Sjenice utvrđeno je da se za svaku namjenu (stanovanje, poslovanje, mješovita namjena) parkiranje i garažiranje obezbeđuje po pravilu NA SAMOJ GRAĐEVINSKOJ PARCELLI, a predloženim Idejnim rješenjem obezbijedeno je 18 PM na susjednoj patrceli! (tabela Glavne sveske). Obzirom da je zauzetost parcele 100% (objekat-parcela), nova parking mjesta nije moguće obezbijediti na samoj parceli.

III) Sâmu prenamjenu prostora, potrebno je predstaviti na crtežu „OSNOVA PRIZEMLJA“, sa jasno uočljivim i jasno razgraničenim sadržajima unutar prostora, a ne kao parterno uređenje na kojem nisu vidljivi sadržaji, odnosno preko njih je stavljen šrafura, a naročito zato što nisu priloženi ni .dwg crteži, da bi nadležni organ mogao da ima jasnu sliku i uvid u tehničko rješenje.

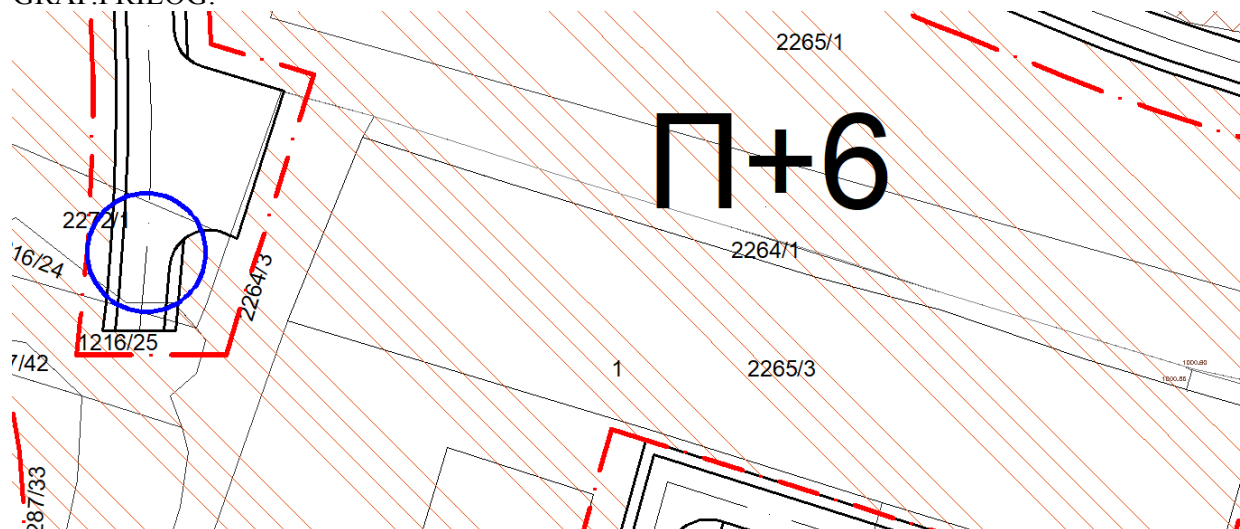
IV) U tehničkom opisu ne treba da se traži „izmena lokacijskih uslova“, obzirom da nisu prethodno izdati nikakvi lokacijski uslovi koje bi sad trebalo promijeniti. Potrebno je napisati da je namena bila jedna (navesti koja namjena), a da se ovim lokacijskim uslovima pretvara u namjenu (navesti koja se namjena predviđa), uz izvođenje radova (rušenje pregradnih zidova ili dodavanje pregradnih zidova). U samom naslovu Glavne sveske u dijelu „Vrtsa radova“ kao i u Projektu arhitekture. Dakle, ne mijenjaju se lokacijski uslovi, mijenja se namjena prostora.

V) Idejnim rješenjem planiran je način grijanja na parni kotao, sa instalacijom TNG opreme, a isti nije predstavljen u samom objektu, odnosno na samoj parceli za koju se traže lokacijski uslovi. Ukoliko se lokacijski uslovi traže i izdaju za katastarsku parcelu koja ispunjava uslove za građevinsku parcelu (čl.53a Zakona o planiranju i izgradnji), svi predmetni radovi (izgradnja, dogradnja, rekonstrukcija ili promjena namjene) MORAJU SE ODNOSITI ISKLJUČIVO na tu predmetnu parcelu, a nikako na susjednu parcelu ili neku javnu površinu.

VI) U grafičkim priložima tehničke dokumentacije parni kotao nije nigdje naznačen, tačnije nije naznačen na parceli koja je predmet ovog zahtjeva, pa je pretpostavka da je on nacrtan i planiran na

susjednoj K.P. 2272/1, koja je u državnoj svojini RS (držalac Opština Sjenica) i to na dijelu koji predstavlja javnu saobraćajnu površinu i planiranu okretnicu! (prilog: isečak sa Planskog dokumenta).

GRAF.PRILOG:



Na osnovu napred navedenog, a shodno čl. 6, stav 4 i 5, *Uredbe o lokacijskim uslovima* ("Sl.gl.RS" br.87/23), kao i na osnovu čl. 8, *Pravilnika o postupku sprovođenja objedinjene procedure elektronskim putem* („Službeni glasnik RS“, br. 96/23), konstatuje se da **NISU ISPUNJENI USLOVI ZA IZGRADNJU OBJEKTA u skladu sa podnijetim zahtjevom**, jer idejno rješenje ne sadrži podatke potrebne za izdavanje lokacijskih uslova, odnosno sadrži nedostatke koji su taksativno navedeni u obrazloženju.

Članom 8. stav 2 *Pravilnika o postupku sprovođenja objedinjene procedure elektronskim putem* ("Službeni glasnik RS", br. 96/23), propisano je da će nadležni organ zahtev za izdavanje lokacijskih uslova odbaciti zaključkom kada idejno rešenje ne sadrži podatke potrebne za izdavanje, uz navođenje svih nedostataka, odnosno razloga za odbacivanje, ne upuštajući se u ocjenu tehničke dokumentacije u skladu sa odredbom člana 8đ Zakona.

Ukoliko podnosilac zahtjeva u roku od 10 dana od prijema ovog zaključka, a najkasnije u roku od 30 dana od njegovog objavljivanja na internet stranici opštine Sjenica, podnese usaglašen izahtjev i otkloni sve utvrđene nedostatke, nema obavezu ponovnog dostavljanja dokumentacije koja je uz zahtjev priložena kao ni ponovnog plaćanja administrativne takse i naknade.

Podnosilac zahtjeva može samo jednom iskoristiti pravo na podnošenje usaglašenog zahtjeva bez obaveze dostavljanja dokumentacije podnete uz zahtjev koji je odbačen i ponovnog plaćanja administrativne takse, odnosno naknade.

Ako uz usaglašeni zahtjev podnosilac dostavi izmijenjen dokument u odnosu na dokument koji je već dostavio uz odbačeni zahtjev, nadležni organ će postupati po tom izmijenjenom dokumentu. Ako zbog izmijenjenog dokumenta nastupi dodatni formalni nedostatak koji je razlog za odbacivanje zahtjeva, podnosilac ne može ponovo koristiti pravo na podnošenje usaglašenog zahtjeva.

PRAVNA POUKA: Protiv ovog zaključka može se izjaviti prigovor Opštinskom vijeću opštine Sjenica, preko ovog organa, u roku od 3 dana od dana dostavljanja.

Dostaviti: - podnosiocu zahtjeva preko punomoćnika;
- Arhivi CIS Sistema.

Obrađivač.

Avdić Adelina, dipl.inž.arh

RUKOVODILAC ODJELJENJA

Karišik Osman, dipl.prav.